



长电牌

# CBIS 固封式真空断路器

GUFENG SHIZHENKONGDUANLUQI

中德合资



遵义长电器制造有限公司

ZUNYI CHANGZHENG DIANQI ZHIZAO CO.,LTD.

(原长征电器集团长征电器十一厂)



# 公司简介

## Company Profile

遵义长征电器制造有限公司是长征电器集团长征电器十一厂改制组建的有限责任公司。我公司是七十年代初从上海(即上海电器厂、上海美通电器厂)内迁至遵义的。主要从事低压电器元件、防爆电器等产品的开发、设计、制造和销售。是原机电部在西南地区定点生产低压电器、防爆电器的专业厂；是国内首家自主研发框架式智能型断路器的厂家。公司已通过ISO9000质量体系认证。并严格按照质量体系组织生产。主要生产产品有CB11(DW48)-3200A及以下系列、CB22-6300A及以下系列框架式智能断路器、CBM30系列塑壳断路器、CBB1系列高分断小型断路器、CBQ30系列智能双电源自动切换装置，CBIS-12(固封型、标准型)商压真空断路器等产品。其中，CB11-1600A被认定为九六年度国家级新产品，CB11-3200A被认定为九七年度国家级新产品；九八年CB11又被确定为贵州省名牌产品。以上产品全部获得中国质量认证中心颁发的“CCC”证书并广泛应用于电力、冶金、建筑、化工等行业。许多国家重点项目都选用了我公司产品。公司还投资组建了长征电器安装有限公司，联营生产高、中压元件及高、低压成套产品，也广泛应用于各行业。同时公司还是遵义市“重合同守信誉”单位。

公司改制组建以来，以“永续经营、诚信做人、提质创新、利益共享”的企业精神，按照现代企业制度不断深化内部改革，企业生产经营取得长足进步，连续多年被评为“纳税先进单位”并获得政府表彰，为维护社会稳定作出了应有的贡献。

# CBIS系列固封式真空断路器

## CONTENTS 目录

概述·····	01
应用范围及使用环境·····	01
产品型号及含义·····	02
产品特点·····	02—05
主要规格及技术参数·····	06—07
CBIS系列电气控制原理图·····	08—11
CBIS系列断路器外形尺寸·····	12—17
CBIS系列固封式真空断路器订货规范·····	18
主要业绩·····	19



## 概述

CBIS系列固封式真空断路器(以下简称CBIS),是采用国际先进的固体绝缘技术的第三代固封式真空断路器,是高性能等级的固封式真空断路器,满足国家标准GB1984-2003及国际标准IEC6227100:2001中C2-E2-M2级断路器的性能要求。产品已通过全系列完整的型式试验验证。

CBIS系列固封式真空断路器将真空灭弧室及一次高压带电体固封浇注在环氧树脂内,具有更强的环境适应性,可运行在恶劣工作环境中。采用独特的VULCANIZE工艺生成的缓冲过渡层,保证了在各种工况下固封极柱的可靠性。

CBIS系列真空断路器以具备良好的灭弧特性,适宜频繁操作,电气寿命长,运行可靠性高,不检修周期长的优势,在国内电力工业城乡电网改造、化工、冶金、铁道电气化及矿山等行业领域得到了广泛的应用。

## 应用范围及使用环境

CBIS系列固封式真空断路器适用于额定电压12kv~40.5kv、频率50 / 60Hz的三相交流电力系统中,供工矿企业及变电站作为电气设施的控制和保护之用,尤其是用于额定电流下频繁操作或多次开断断路电流的场所。

CBIS系列产品广泛应用于发电厂、变电站以及小型预装式开关站等各监控和使用环节。例如:化工、冶炼、大型自动化制造企业、机场、电气化铁路、大型建筑物的供电部分。可装于户内空气绝缘开关柜(如KYN28A、KYN96及KYN61等)中配套使用,是第二代套筒组装式真空断路器理想的升级产品。

CBIS系列产品可在潮湿、粉尘、盐雾和腐蚀性等恶劣环境条件下稳定运行。

### 1) 周围环境温度

最高温度+40°C

最低温度-15°C

日平均值不大于+35°C

### 2) 海拔高度≤1000m

大于1000m时请选高海拔产品

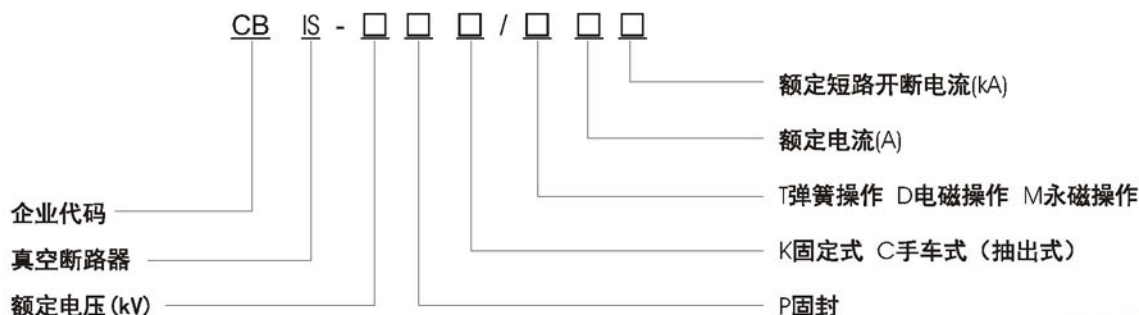
### 3) 环境湿度 日平均相对湿度95%

月平均相对湿度90%

### 4) 地震烈度 不超过8°

产品应安装运行在无滴水、蒸汽、可燃性气体、火灾、爆炸危险、化学腐蚀及剧烈震动的场所。

## 产品型号及含义



## 产品特点

### 1、先进的固体绝缘技术

CBIS系列固封式真空断路器的三个极柱，是采用成熟的自动压力凝胶工艺 (APG)，将真空灭弧室及上下出线端子用环氧树脂浇注成型，减少了断路器的调整环节和真空灭弧室外壳的污染，不受外界环境 (如灰尘、潮气、小动物等) 的影响，进一步改善了极柱的电均分布状况，提高了可靠性，真正实现免维护。

独特配方的环氧树脂极柱具有高抗老化、抗高温和低温性能。完全避免了第二代空气绝缘真空断路器的真空灭弧室受外界撞击、污秽和凝露的损害，无相间闪络，并增大了主回路的外爬距，提高了灭弧室的耐受电压水平。

### 2、技术要求符合国家标准及国际标准的要求

CBIS系列固封式真空断路器符合中国国家标准GB1984-2003《高压交流断路器》及中国电力部相关标准DL / T402、DL / T403等的要求，同时还满足国际电工标准IEC62271100: 2001的标准规范要求，性能达到C2-E2-M2级断路器的要求。本产品在需进行频繁操作或多次开断短路电流的场合下有极为优异的性能和极高的操作可靠性与使用寿命，具有重合闸功能。

### 3、试验验证

CSIS系列固封式真空断路器在国家高压电器质量监督检验中心通过了全套





长电牌

遵义长征电器制造有限公司



的型式试验，按照GB1984-2003中关于E2级断路器的要求通过了电寿命开断试验，按照GB1984-2003中关于M2级断路器的要求通过了机械稳定性试验，通过了C2级断路器容性电流开合试验。

#### 4、弹簧操作机构

采用优化设计的弹簧操动机构，结构简单，零部件少，可靠性高，操作及维护安全方便。紧凑的设计实现了断路器和开关柜的小型化。采用了先进的表面处理工艺和润滑技术，提高了产品耐磨性和防锈蚀能力，使断路器的可靠性得到了极大的提高，性能更稳定。

CBIS系列固封式真空断路器严格按GB1984-2003中关于M2级断路器的要求进行了超长循环的机械稳定试验。

所有产品在出厂之前均经过了前期严格的磨合试验，确保了产品出厂后处于最稳定、性能最优的阶段。



#### 5、超低阻值真空灭弧室

小型化、系列化的新型专用真空灭弧室经特殊设计，采用新型触头材料和触头结构，其开断能力强，可靠性高，CBIS系列产品采用超低阻值的真空灭弧室，使其整机主导电回路接触电阻极低，从而从源头上降低了发热量，因此完全保证了固封极柱的温升不超过允许值，也从根本上解决了大容量固封式断路器散热的难题。

#### 6、先进的生产工艺和检验手段

CBIS系列固封式真空断路器采用轻轨流水线，利用先进的工装夹具进行组装生产，专用的程序磨合仪、机械特性测试仪和在线检测设备，严格的工艺流程，高素质的装配员工，确保CBIS系列固封式真空断路器高品质要求。



## APG工艺

采用德国HEDRICH公司的全自动数控环氧树脂真空混料\压力成型系统，其薄膜脱气和静态混料两项专利技术，确保环氧树脂制品的品质。

该绝缘制品按GB7354要求，在 $1.1U_r$  ( $U_r$ : 额定电压) 试验电压下测试：局部放电量 $\leq 1pC$

国际推荐：树脂绝缘套管 $\leq 20pC$

引进德国Power Diagnostix公司局部放电测试仪等关键设备的一流局部放电全屏蔽试验室

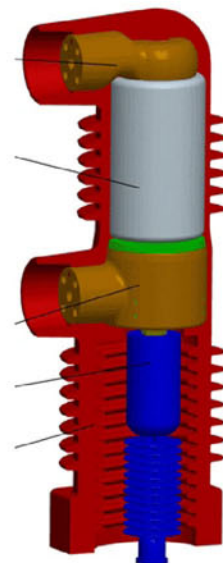
全天候背景 $< 0.2pC$

试品局放量 $< 1pC$



## 高海拔产品

CBIS固封式断路器高海拔产品，其极柱底部动端同时采用全密封结构，运用具有优异性能的高绝缘、高机械特性的密封和粘接材料，配合独创的尖端工艺技术，具有更强的环境适应性，可运行恶劣的工作环境，特别是高海拔、高污秽的恶劣环境，并在全国首家通过了海拔5000m高原型试验(是目前固封式真空断路器海拔最高的高原型试验)。





长电牌

遵义长征电器制造有限公司

## 智能化功能

CSIS固封式断路器可配置温升在线监测和真空度在线监测，满足了状态检修的要求，在设备运行过程中及时发现问题所在，避免由于触头温升异常和灭弧室真空度异常引起的质量事故。

升温在线监测安装实例

真空度在线监测安装实例





长电牌

遵义长征电器制造有限公司

## 12kV断路器技术参数

序号	项目	单位	技术参数				
1	额定电压		12				
2	额定绝缘水平	kV	额定短时工频耐受电压 (1min)		42		
			额定雷电冲击耐受电压 (峰值)		75		
3	额定频率	Hz	50/60				
4	额定电流 ①	A	630 1250	630 1250	630 1250 1600 2000 2500	1250 1600 2000 2500 3150 4000	3150 4000
5	额定短路开断电流	kA	20	25	31.5	40	50
6	额定短时耐受电流		20	25	31.5	40	50
7	额定峰值耐受电流		50	63	80	100	125
8	额定短路关合电流		50	63	80	100	125
9	额定短路电流持续时间	s	4				
10	机械寿命	次	20000(30000)				
11	额定电容器组关合涌流	kA	12.5(频率不大于1000Hz)				
12	额定单个/背对背电容器组开断电流	A	630/400				
13	额定电寿命		按E2级断路器要求				
14	二次回路工频耐受电压	V	2000				
15	额定操作电压		AC220、AC110、DC220、DC110				
16	额定操作顺序 ②		分-0s-合分-180s-合分				
17	储能时间	s	≤15				
18	触头开距	mm	9±1				
19	接触行程		3~5				
20	相间中心距		150±1.5、210±1.5、275±1.5				
21	触头合闸弹跳时间	ms	≤2				
22	三相分、合闸同期性		≤2				
23	平均分闸速度 ③	m/s	1.0~1.5				
24	平均合闸速度 ④		0.5~0.9				
25	分闸时间	ms	20~50				
26	合闸时间		30~60				
27	触头分闸反弹幅值	mm	≤3				
28	动静触头允许磨损累计厚度		3				
29	主导电回路电阻	μΩ	手车式	固定式	额定电流		
			≤45	≤30	630~1250A		
			≤35	≤25	1600~2000A		
			≤25	≤20	2500A以上		

注:

- ①额定电流  $I_r \geq 4000A$  时, 需采用强迫风冷, 当  $2500 \leq I_r < 4000A$  时, 采用冷却罩冷却。  
 ②当额定短路开断电流  $< 40kA$  时,  $0=0.3s$ ; 当额定短路开断电流  $\geq 40kA$  时,  $0=180s$ 。  
 ③平均分闸速度是指断路器触头刚分后6mm的平均速度。  
 ④平均合闸速度是指断路器触头合前6mm平均速度。



长电牌

遵义长征电器制造有限公司

## 40.5kV断路器技术参数

序号	项目	单位	技术参数		
1	额定电压	kV	40.5		
2	额定短时工频耐受电压 (1min)		95		
	额定雷电冲击耐受电压 (峰值)		185		
3	额定频率	Hz	50/60		
4	额定电流	A	630 1250	630 1250 1600	1250 1600 2000 2500
5	额定短路开断电流	kA	20	25	31.5
6	额定短时耐受电流		20	25	31.5
7	额定峰值耐受电流		50	63	80
8	额定短路关合电流		50	63	80
9	额定短路电流持续时间	s	4		
10	机械寿命	次	10000		
11	额定电容器组关合涌流	kA	12.5(频率不大于1000Hz)		
12	额定单个/背对背电容器组开断电流	A	630/400		
13	额定电寿命		按E2级断路器要求		
14	二次回路工频耐受电压	V	2000		
15	额定操作电压		AC220、AC110、DC220、DC110		
16	额定操作顺序		分-0.3s-合分-180s-合分		
17	储能时间	s	≤15		
18	触头开距	mm	19±1		
19	接触行程		4~6		
20	相间中心距		300±1.5		
21	触头合闸弹跳时间	ms	≤4		
22	三相分、合闸同期性		≤2		
23	平均分闸速度 ①	m/s	1.5~2.0		
24	平均合闸速度 ②		0.7~1.2		
25	分闸时间	ms	35~80		
26	合闸时间		15~50		
27	触头分闸反弹幅值	mm	≤3		
28	动静触头允许磨损累计厚度		3		
29	主导回路电阻	μΩ	手车式	固定式	额定电流
			≤50	≤35	630~1250A
			≤40	≤30	1600~2000A
			≤30	≤25	2500A以上

注:

①平均分闸速度是指断路器触头刚分后10mm的平均速度。

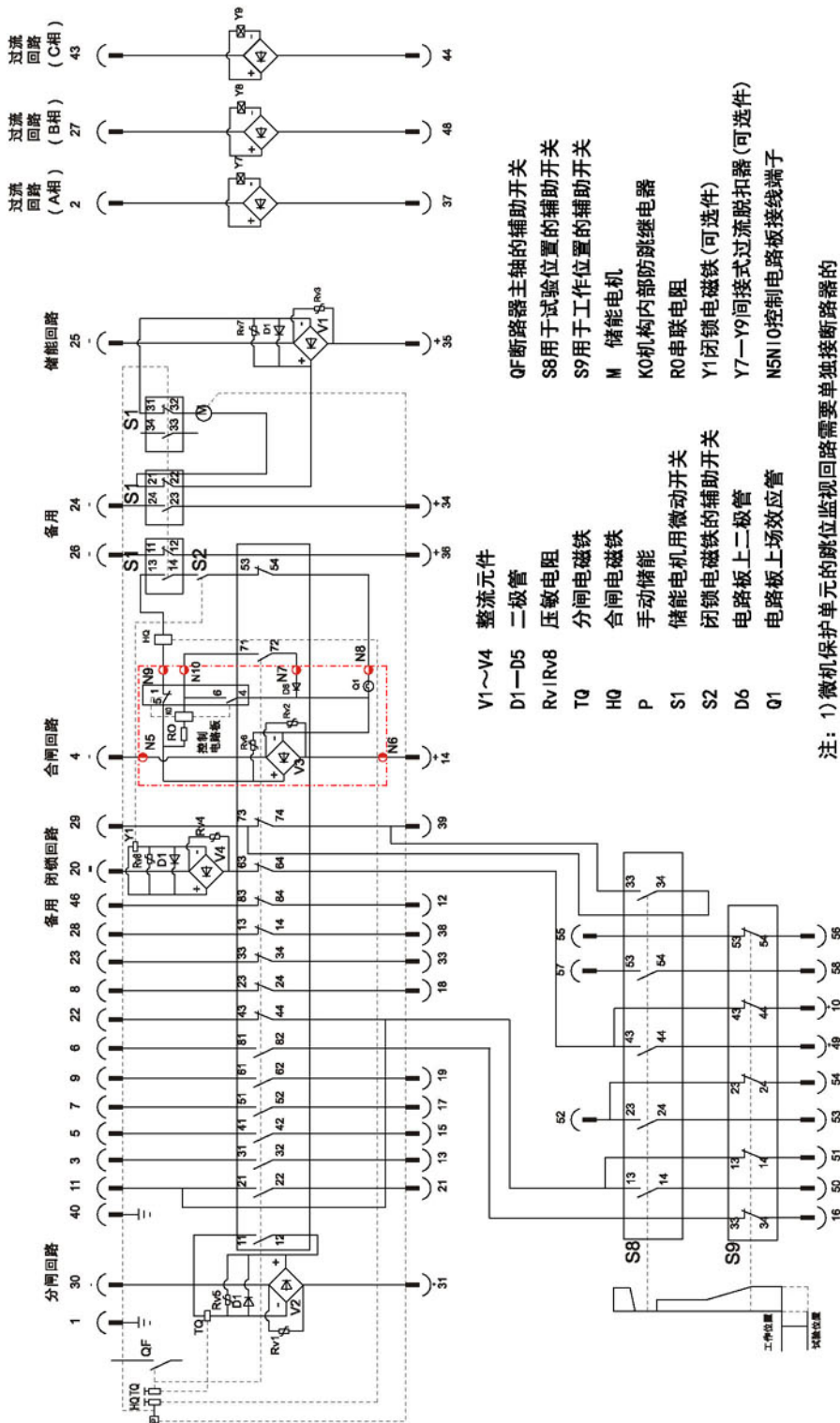
②平均合闸速度是指断路器触头合前10mm平均速度。



长电牌

遵义长征电器制造有限公司

# 12kV断路器手车式电气控制原理图



- V1~V4 整流元件
- D1-D5 二极管
- RV1/RV8 压敏电阻
- TQ 分闸电磁铁
- HQ 合闸电磁铁
- P 手动储能
- S1 储能电机用微动开关
- S2 闭锁电磁铁的辅助开关
- D6 电路板上二极管
- Q1 电路板上场效应管
- QF 断路器主轴的辅助开关
- S8 用于试验位置的辅助开关
- S9 用于工作位置的辅助开关
- M 储能电机
- K0 机构内部防跳继电器
- R0 串联电阻
- Y1 闭锁电磁铁 (可选件)
- Y7-Y9 间接式过流脱扣器 (可选件)
- N5/N10 控制电路板接线端子

注：1) 微机保护单元的跳位监视回路需要单独接断路器的一个常闭辅助触点，不能直接接到断路器合闸回路。  
 2) 当操作电源为直流电源时，取消V1~V4整流桥，需保证有“+”号的接线端为正电源输入端；  
 3) 当断路器无闭锁回路时，请在合闸回路中串入底盘车的一对触点，如将14端与52端连接，53和54端并接，合闸电源由4和53间输入；  
 4) 图示中断路器处于分闸未储能状态，手车处于工作位置。

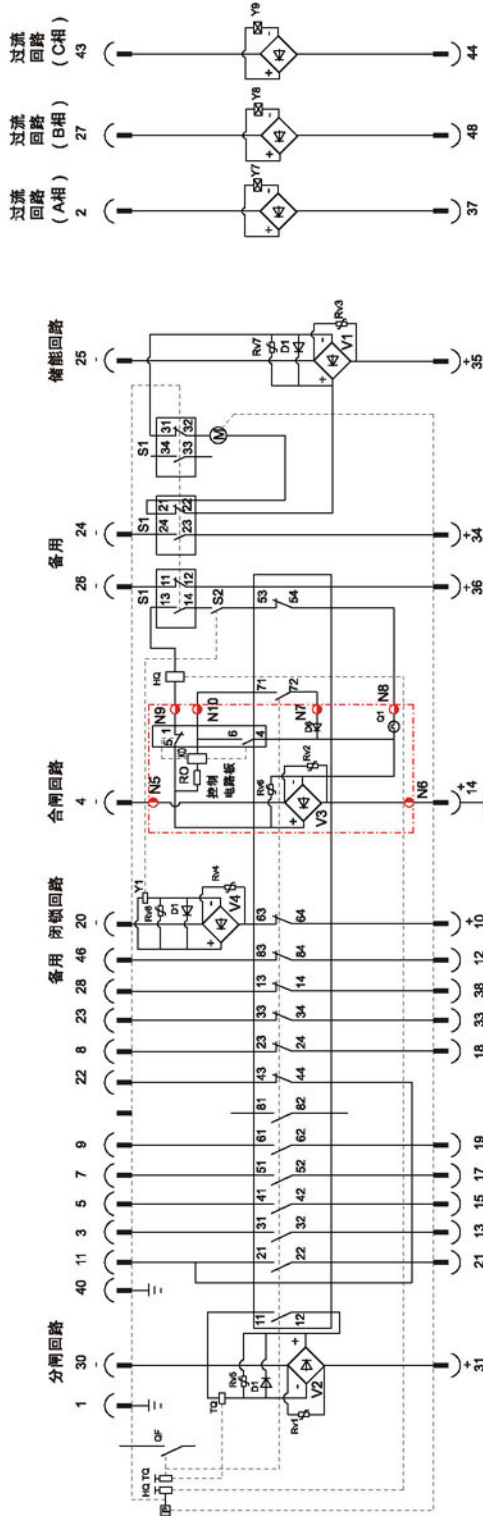
## 具有合闸线圈保护功能的控制电路



长电牌

遵义长征电器制造有限公司

## 12kV断路器固定式电气控制原理图



注：1) 微机保护单元的跳位监视回路需要单独接断路器的一个常闭辅助触点，不能直接接到断路器合闸回路。  
 2) 当操作电源为直流电源时，取消V1~V4整流桥，需保证标有“+”号的接线端为正电源输入端；  
 3) 图示中断路器处于分闸未储能状态。

- |         |            |        |                |
|---------|------------|--------|----------------|
| V1~V4   | 整流元件       | QF     | 断路器主轴的辅助开关     |
| D1~D5   | 二极管        | M      | 储能电机           |
| Rv1~Rv8 | 压敏电阻       | K0     | 机构内部防跳继电器      |
| T0      | 分闸电磁铁      | RO     | 串联电阻           |
| HQ      | 合闸电磁铁      | Y1     | 闭锁电磁铁 (可选件)    |
| P       | 手动储能       | Y7~Y9  | 间接式过流脱扣器 (可选件) |
| S1      | 储能电机用微动开关  | N5~N10 | 控制电路板接线端子      |
| S2      | 闭锁电磁铁的辅助开关 |        |                |
| D6      | 电路板上二极管    |        |                |
| Q1      | 电路板上场效应管   |        |                |

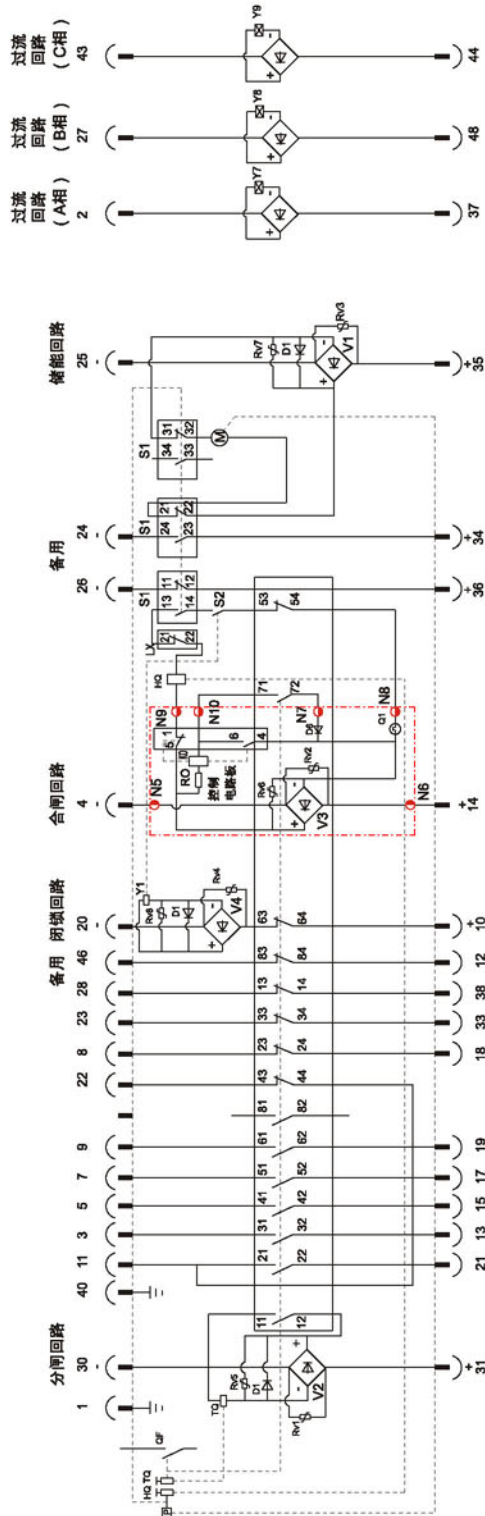
## 具有合闸线圈保护功能的控制电路



长电牌

遵义长征电器制造有限公司

## 40.5kV断路器手车式电气控制原理图



- |         |            |        |               |
|---------|------------|--------|---------------|
| V1~V4   | 整流元件       | LX     | 手车行程开关        |
| D1~D5   | 二极管        | QF     | 断路器主轴的辅助开关    |
| Rv1~Rv8 | 压敏电阻       | M      | 储能电机          |
| TQ      | 分闸电磁铁      | K0     | 机构内部防跳继电器     |
| HQ      | 合闸电磁铁      | R0     | 串联电阻          |
| P       | 手动储能       | Y1     | 闭锁电磁铁(可选项)    |
| S1      | 储能电机用微动开关  | Y7~Y9  | 间接式过流脱扣器(可选项) |
| S2      | 闭锁电磁铁的辅助开关 | N5~N10 | 控制电路板接线端子     |
| D6      | 电路板上二极管    |        |               |
| Q1      | 电路板上场效应管   |        |               |

注：1) 微机保护单元的跳位监视回路需要单独接断路器的一个常闭辅助触点，不能直接接到断路器合闸回路。  
 2) 当操作电源为直流电源时，取消V1~V4整流桥，需保证标有“+”号的接线端为正极输入端；  
 3) 图示中断路器处于分闸未储能状态。

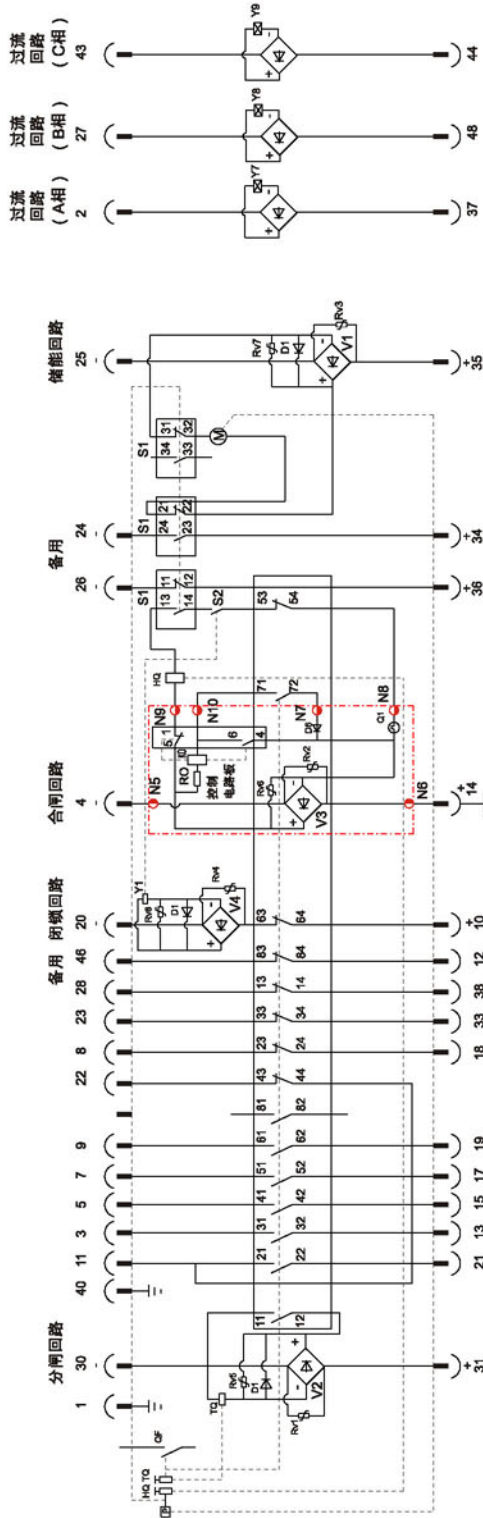
### 具有合闸线圈保护功能的控制电路



长电牌

遵义长征电器制造有限公司

## 40.5kV断路器固定式电气控制原理图



注：1) 微机保护单元的跳位监视回路需要单独接断路器的一个常闭辅助触点，不能直接接到断路器合闸回路。  
 2) 当操作电源为直流电源时，取消V1~V4整流桥，需保证标有“+”号的接线端为正电源输入端；  
 3) 图示中断路器处于分闸未储能状态。

V1~V4 整流元件  
 D1~D5 二极管  
 Rv1~Rv8 压敏电阻  
 TQ 分闸电磁铁  
 HQ 合闸电磁铁  
 P 手动储能  
 S1 储能电动机用微动开关  
 S2 闭锁电磁铁的辅助开关  
 D6 电路板上二极管  
 Q1 电路板上场效应管

QF 断路器主轴的辅助开关  
 M 储能电机  
 K0 机构内部防跳继电器  
 R0 串联电阻  
 Y1 闭锁电磁铁 (可选件)  
 Y7~Y9 间接式过流脱扣器 (可选件)  
 N5~N10 控制电路板接线端子

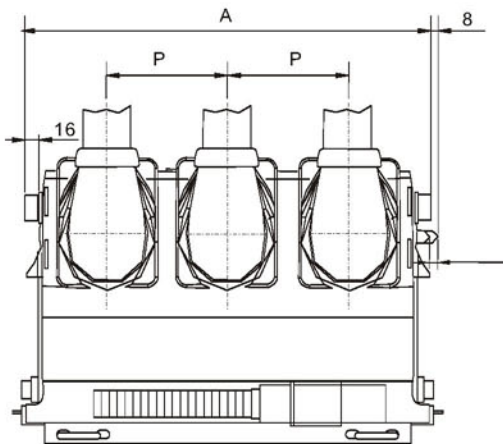
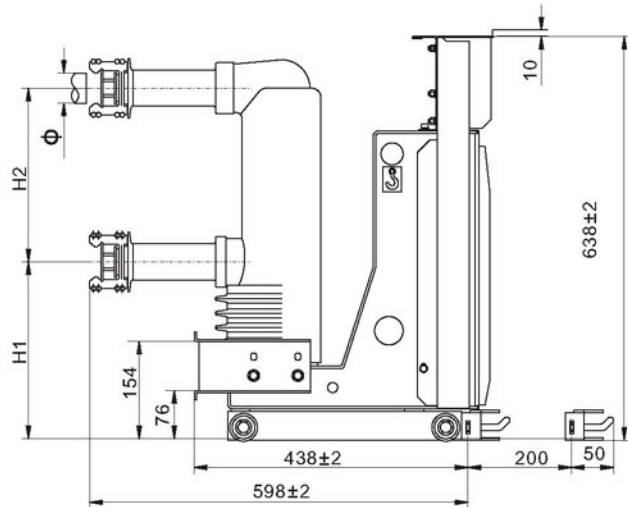
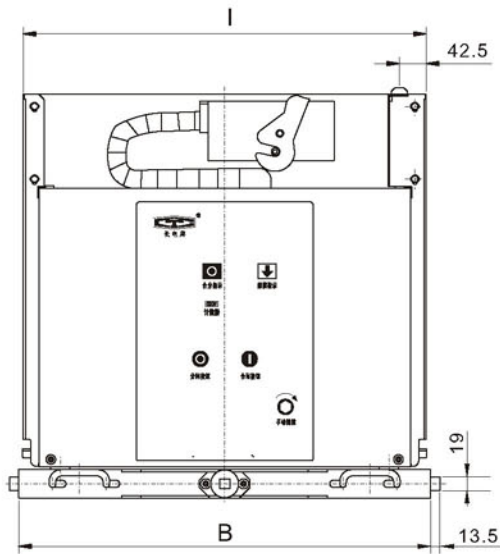
### 具有合闸线圈保护功能的控制电路



长电牌

遵义长征电器制造有限公司

## 12kV手车式，额定电流为1250A及以下



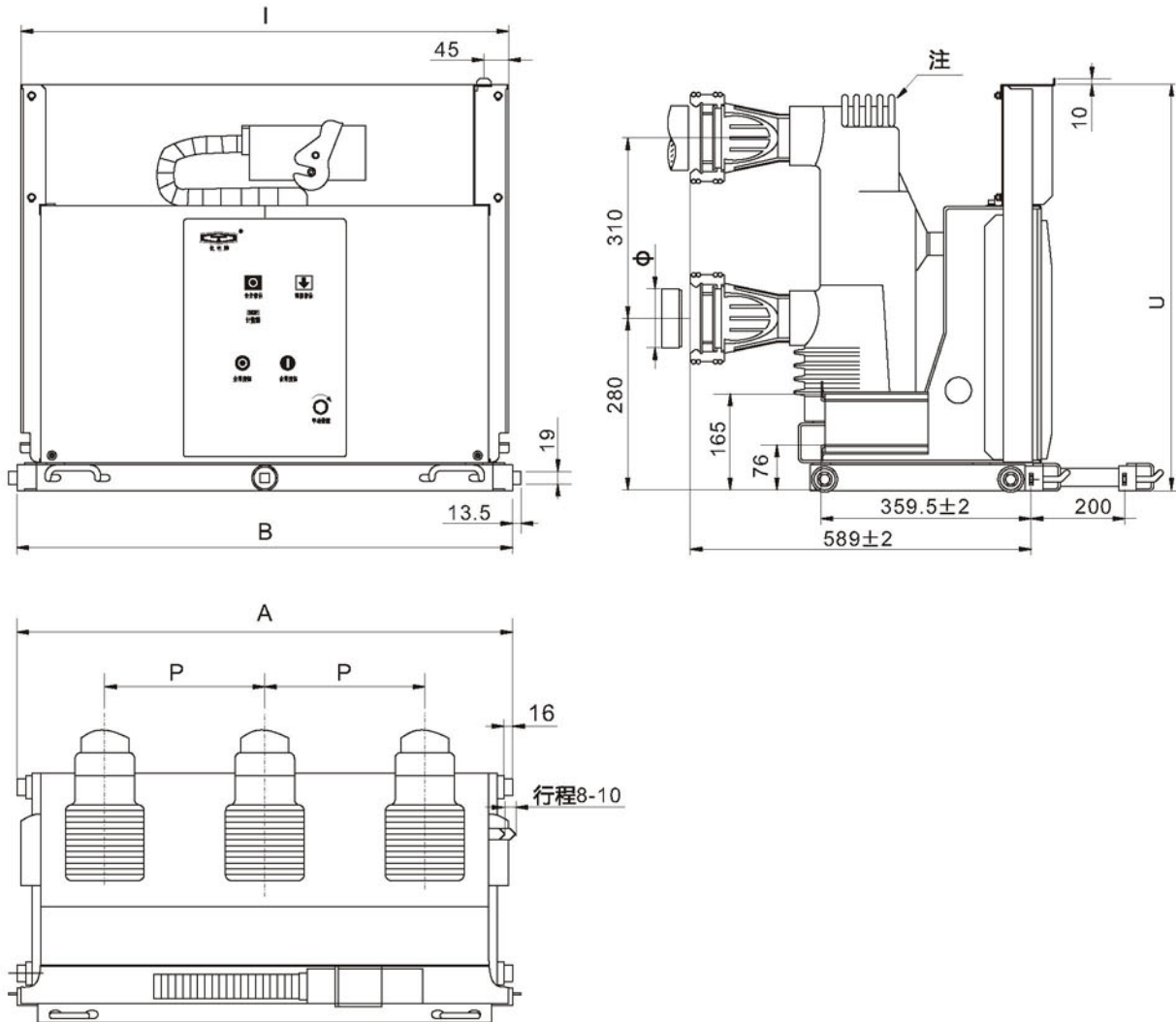
参 数	P	H2	H1	A	B	I	φ	配套柜宽
630A 20~31.5kA 1250A 20~31.5kA	150	205	260	502	503	498	35 或 49	650
	210	205	260	650	653	638		800
	150	275	280	502	503	498	35 或 49	650
	210	275	280	650	653	638		800



长电牌

遵义长征电器制造有限公司

## 12kV手车式，额定电流为1600A及以上



	P	A	B	I	φ	U	配套柜宽
1600~2000A 31.5kA/40kA	210	650	653	638	55	684	800
1600~2000A 31.5kA/40kA	275	850	853	838	79	684	1000
2500A 31.5kA/40kA	275	850	853	838	109	725	
3150A 40kA/50kA	275	850	853	838	109	725	
4000A* 40kA/50kA	275	850	853	838	109	725	

注：1) 额定电流2500A以上时断路器需带冷却罩

2) \* 采用强迫风冷时，额定电流可达4000A

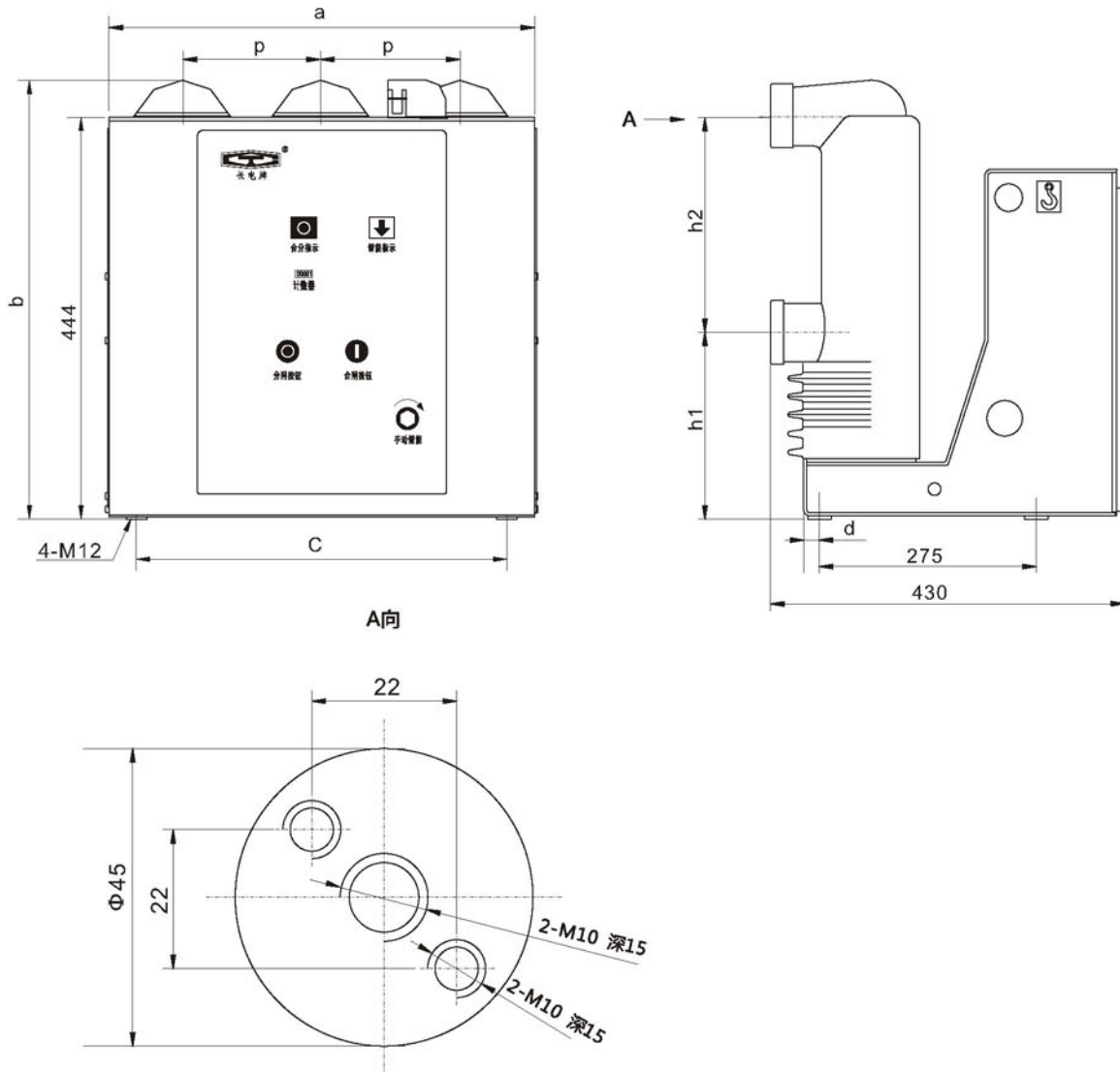




长电牌

遵义长征电器制造有限公司

## 12kV固定式，额定电流为1250A及以下



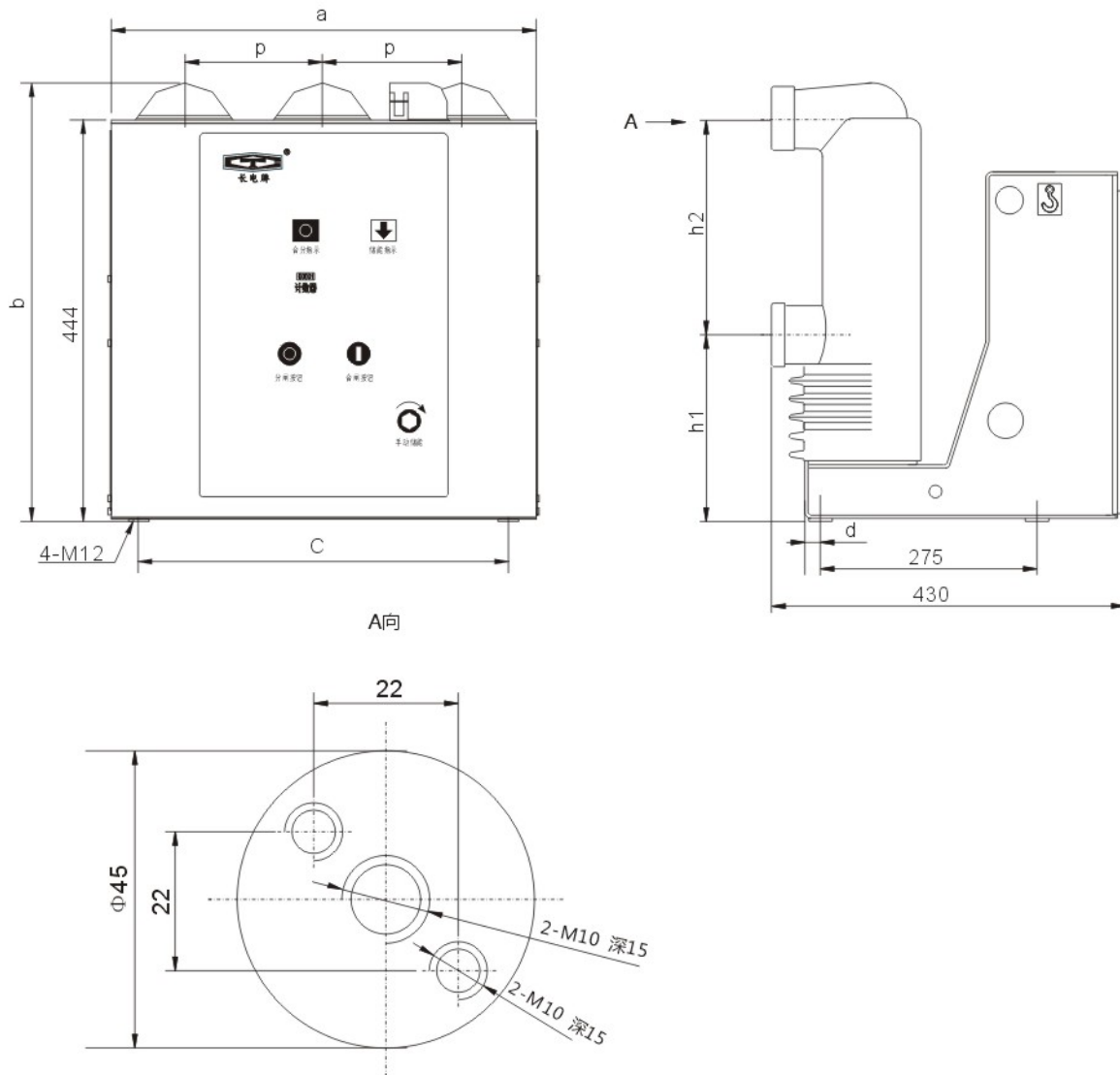
参数	a	b	c	d	h1	h2	p
630A~1250A (20kA~31.5kA)	453	474.5	410	45	217.5	205	150
	453	564.5	410	45	237.5	275	150
	588	564.5	520	20	237.5	275	210
	588	474.5	520	20	217.5	205	210



长电牌

遵义长征电器制造有限公司

## 12kV固定式，额定电流为1250A及以下



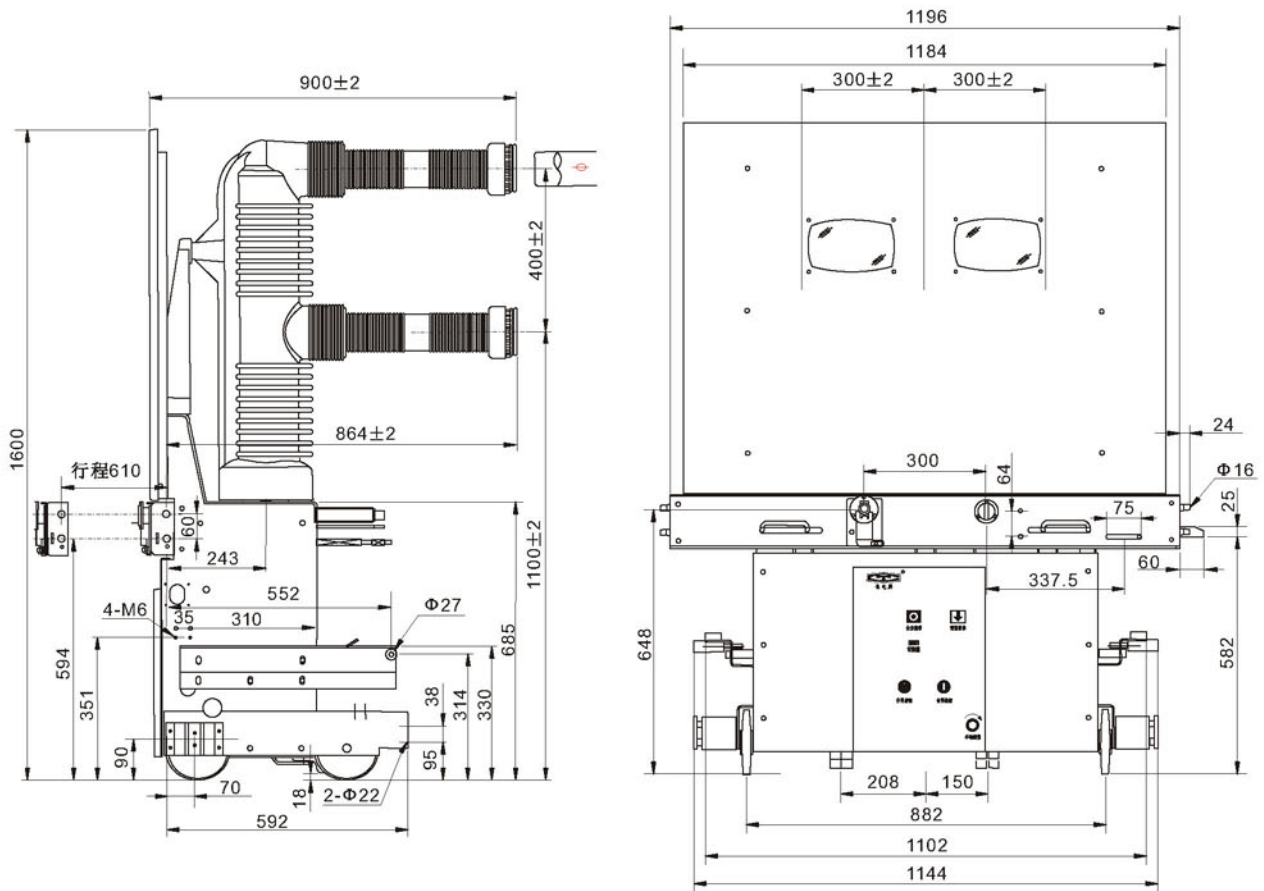
参数	a	b	c	d	h1	h2	p
630A~1250A (20kA~31.5kA)	453	474.5	410	45	217.5	205	150
	453	564.5	410	45	237.5	275	150
	588	564.5	520	20	237.5	275	210
	588	474.5	520	20	217.5	205	210



长电牌

遵义长征电器制造有限公司

## 40.5kV手车式，额定电流为1250~2500A



各额定电流梅花触头参数

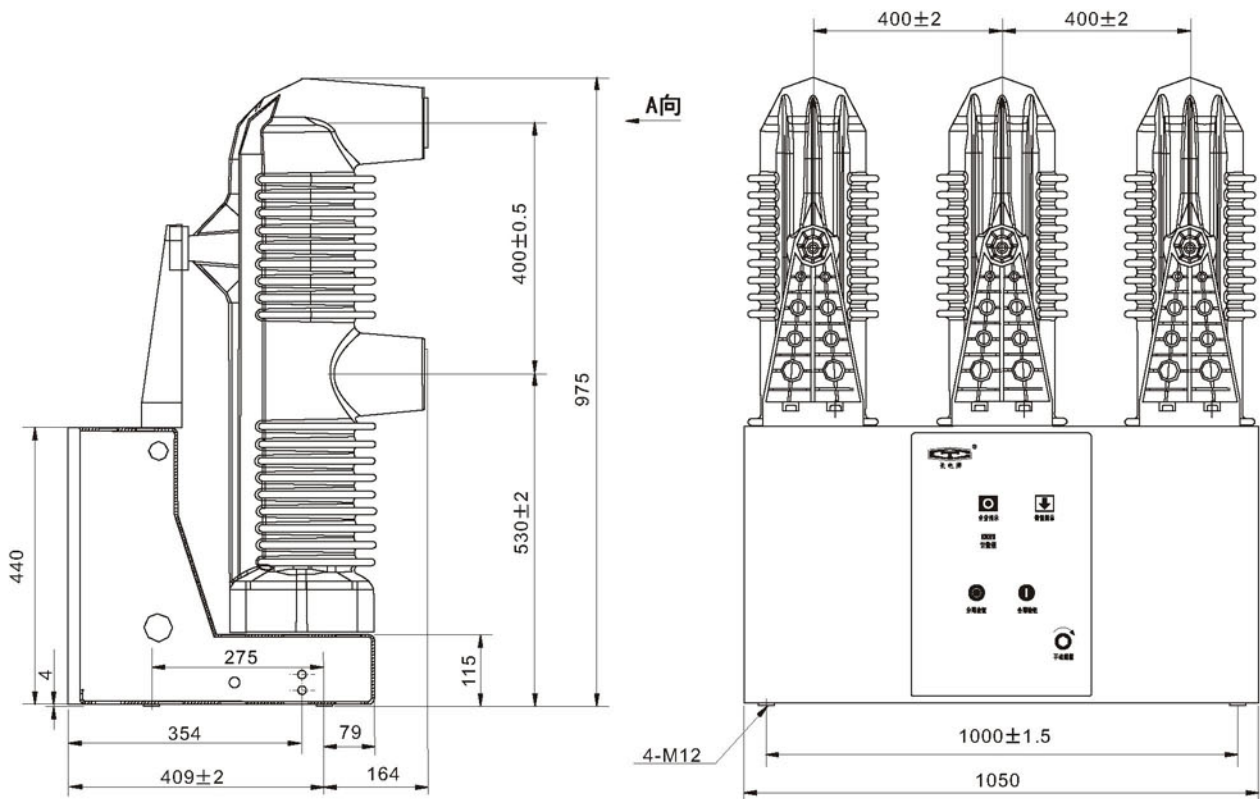
额定电流(A)	1250	1600	2000	2500
触头直径(mm)	Φ49	Φ55	Φ79	Φ109



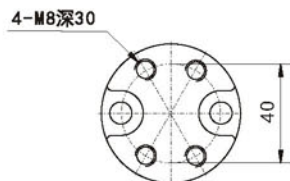
长电牌

遵义长征电器制造有限公司

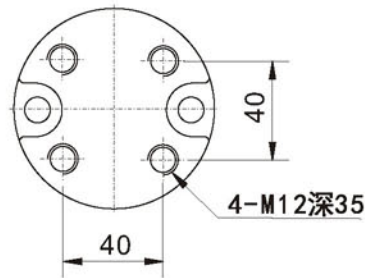
## 40.5kV固定式，额定电流为1250~2500A



A向视图



1600A及以下



2000A及以下



长电牌

遵义长征电器制造有限公司

## CBIS系列固封式真空断路器订货规范

用户单位		订货日期	
项目名称		订货数量	
联系电话		联系人	
产品型号	<input type="checkbox"/> CSIS-12(正装式) <input type="checkbox"/> CSIS-12R(侧装式) <input type="checkbox"/> CSIS-40.5(正装式)		
额定电压(kV)	<input type="checkbox"/> 12 <input type="checkbox"/> 40.5		
额定电流(A)	<input type="checkbox"/> 630 <input type="checkbox"/> 1250 <input type="checkbox"/> 1600 <input type="checkbox"/> 2000 <input type="checkbox"/> 2500 <input type="checkbox"/> 3150 <input type="checkbox"/> 4000		
额定短路开断电流(kA)	<input type="checkbox"/> 20 <input type="checkbox"/> 25 <input type="checkbox"/> 31.5 <input type="checkbox"/> 40 <input type="checkbox"/> 50		
断路器结构型式	<input type="checkbox"/> 固定式 <input type="checkbox"/> 手车式		
断路器操作机构	<input type="checkbox"/> 弹簧 <input type="checkbox"/> 永磁		
操作电压(V)	<input type="checkbox"/> AC/DC220 <input type="checkbox"/> Ac220 <input type="checkbox"/> Dc220 <input type="checkbox"/> AC/DC110 <input type="checkbox"/> AC110 <input type="checkbox"/> DC110		
相间距(mm)	<input type="checkbox"/> 150 <input type="checkbox"/> 210 <input type="checkbox"/> 275 <input type="checkbox"/> 300		
上下端距(mm)	<input type="checkbox"/> AC/DC220 <input type="checkbox"/> AC220 <input type="checkbox"/> DC220 <input type="checkbox"/> AC/DC110 <input type="checkbox"/> AC110 <input type="checkbox"/> DC110		
梅花触头(mm)	<input type="checkbox"/> 150 <input type="checkbox"/> 210 <input type="checkbox"/> 275 <input type="checkbox"/> 300		
控制回路配置	<input type="checkbox"/> 防跳装置		
	<input type="checkbox"/> 闭锁装置		
	<input type="checkbox"/> 间接式过流装置	<input type="checkbox"/> Y7/Y9(A、C两相过流) <input type="checkbox"/> Y7/Y8/Y9(A、B、C三相过流)	
	<input type="checkbox"/> 欠压脱扣装置		
手车式接地方式	12kV	<input type="checkbox"/> 底盘前插接地	<input type="checkbox"/> 底盘摩擦接地 <input type="checkbox"/> 左、右接地夹
	40.5kV	<input type="checkbox"/> 底部距中偏右150mm接地	<input type="checkbox"/> 底部距中偏左208mm接地
40.5kV手车式接地连锁	<input type="checkbox"/> 带接地连锁 <input type="checkbox"/> 不带接地连锁		
固定式机械连锁方式	<input type="checkbox"/> 底部连锁 <input type="checkbox"/> 顶部钢丝连锁 <input type="checkbox"/> 其他(顶部杠杆连锁、主轴连锁)		
二次接线	<input type="checkbox"/> 标准 <input type="checkbox"/> 非标准(附图 )		
外形尺寸	<input type="checkbox"/> 标准 <input type="checkbox"/> 非标准(附图 )		
特殊要求			

备注：1、附件配置：每台断路器配一个二次插座及配套的二次插孔、波纹管、储能杆，手车摇把根据项目中台量的20%配置。

2、以上“标准”均指样本上的标准方案，若为非标方案或技术疑问，请联系技术支持。



长电牌

遵义长征电器制造有限公司

## COMPANY ZHU YAO YE JI 公司主要业绩

### ● 样板工程

三峡工程	克拉玛依油田	北京中央电视台发射中心
辽河油田	西昌卫星发射中心	贵州铝厂(中国最大的铝工业基地)
大庆油田	上海东方明珠电视塔	北京利生体育用品商厦(亚洲最大的体育用品商厦)

### ● 钢铁行业

唐山钢铁公司	贵阳钢铁厂	北京首都钢铁公司	上海宝山钢铁公司	唐山不锈钢公司
湘潭钢铁公司	武汉钢铁厂	山东日照钢铁公司	山东鲁丽钢铁公司	山西长治钢铁公司
水城钢铁公司	邯郸钢铁厂	唐山国丰钢铁公司	唐山盛丰钢铁公司	邯郸纵横钢铁公司
太原钢铁公司	杭州钢铁公司	唐山银水钢铁公司	邯郸兴惠钢铁公司	天津轧一联成钢铁公司
武安鑫汇钢铁公司				

### ● 电网改造

北京供电局	深圳供电局	广东中山供电局	广东佛山供电局	
广州供电局	珠海供电局	广东惠州供电局	广东番禺供电局	山东淄博电厂

### ● 国家重点工程(电厂)

西国电厂	桥头电厂	金沙电厂	湖南湘潭电厂	遵化热电厂	四川洪家渡电厂
宝鸡电厂	普城电厂	成都电厂	广东韶关电厂	贵州安顺电厂	默江大河湾水电厂
玉门电厂	平凉电厂	淮北电厂	朔州神头电厂	安徽莱芜电厂	

### ● 其它

宏城广场	成都房产中心	南川城市花园	中国建设成都分行
武汉大学	沐川永丰纸业	开阳磷矿集团	结联铅锌开发公司
四川大学	成都教育学院	成都三瓦窑电厂	成都职业技术学校
韶关学院	武汉群光广场	成都进出口公司	湛江海军基地营房
韶关冶炼厂	深圳鹏基花园	四川省川西监狱	邯郸新兴铸管股份公司
贵州轮胎厂	韶关钢铁公司	四川省川西监狱	浙江巨化集团股份有限公司
川东造船厂	东莞李文纸业	宜宾天源化工厂	广州交通职业技术学院
重庆钢铁厂	东莞竞业集团	海南核潜艇基地	中国科学院新材料公司
成都国安局	深圳中兴大厦	四川进出口公司	解放军二炮礼堂配电工程
佛山陶瓷城	广州自来水厂	中国成都银行大厦	四川龙蟒集团化工有限公司
川大彭山分校	惠州金銮酒店	长沙三一重工集团	
成都中房地产(红枫林、蓝水湾、东湖花园、国新花园、幸福里小区项目)			
成都置信房地产(丽都巴里岛、大邑蓝水湾项目)			解放军二炮湖南怀化导弹基地配电工程



## 遵义长电器制造有限公司

ZUNYI CHANGZHENG DIANQI ZHIZAO CO.,LTD.

(原长征电器集团长征电器十一厂)

- 地 址：贵州省遵义市长青路5号
- 销售热线：0852-8680316
- 销售传真：0852-8680718
- 技术咨询：0852-8680229
- 传 真：0852-8683278
- 邮 编：563002
- 网 址：[www.czzndq.cn](http://www.czzndq.cn)